

Fővárosi Vízművek
Zártkörűen Működő Részvénytársaság

Postacím: 1397 Budapest, Pf. 512

Internet: www.vizmuvek.hu

Web: ugyfelszolgalat.vizmuvek.hu

Tájékoztatjuk, hogy hiányosan kitöltött nyomtatvány esetén igényét nem áll módunkban befogadni!

I. Igénybejelentés típusa

 új szerelés újraindítás további mérők számlázásba vétele belső hálózat átalakítása miatt

II. Elkülönített vízhasználó adatai (lakásmellékmérős felhasználó)

Szerződés kötés jogcíme kizárólagos tulajdonos közös képviselő hasznélvező résztulajdonos bérlő családtag egyéb jogcímen használója

Név/Cégnév

Cég esetén képviselőjének neve

Képviselő címe Irányítószám Helység neve

Út, utca, stb.¹ Házsám Épület Lépcsőh. Emelet Ajtó

Adószám Céggjegyzékszám KSH-szám

Anyja neve²Születési helye² Kerület² Születési dátum²

Lakcím / Székhely cím Irányítószám Helység neve

Út, utca, stb.¹ Házsám Épület Lépcsőh. Emelet AjtóLevelezési cím³ Irányítószám Helység neve PostafiókÚt, utca, stb.¹ Házsám Épület Lépcsőh. Emelet AjtóTelefonszám⁴ E-mail cím⁴

Üzletszabályzatunk értelmében a korábban megadott, vagy egyéb csatornán bejelentett elérési adatok (telefonszám, e-mail cím, levelezési cím) változása, megszűnése esetén a fogyasztónak bejelentési kötelezettsége van, amelynek bármely ügyfélszolgálati elérhetőségünkön eleget tehet.

Adatkezelési hozzájárulás

Hozzájárulok ahhoz, hogy a Fővárosi Vízművek Zrt. munkatársai, vagy megbízottjai a megadott elérhetőség(ek)en (telefonszám, e-mail cím) a víziközmű szolgáltatás jogviszony keretében a szolgáltatással, ügyintézésrel kapcsolatos tájékoztatás, illetve a szolgáltatással összefüggő igények érvényesítése céljából felkeressen.

 igen nem Az adatkezelésről szóló részletes tájékoztatást társaságunk Üzletszabályzata, valamint az Adatkezelési tájékoztatója tartalmazza. Elérhetőség: www.vizmuvek.hu, ügyfélszolgálati irodák.

III. Mellékmérős felhasználási hely (pl.lakás) adatai

Csatornázott Irányítószám Helység neve

Út, utca, stb. Házsám Épület Lépcsőh. Emelet Ajtó

IV. Mellékvízmérő(k) adatai

Kérjük, adja meg a mellékmérők adatait és a kéthavi részérték mennyiségét. A mérőket az itt megadott dátummal és mérőállással vesszük a számlázási nyilvántartásba. A mellékmérők elszámolása kéthavonta történik, ezért az első számla várhatóan az üzembe helyezésétől számított 3 hónap múlva kerül kiállításra. A biztonsági záróelem száma és a mérő átmérője mezők az üzembe helyezés során kerülnek kitöltésre.

Számlázás kezdetének dátuma Vízhasználat típusa: Lakossági felhasználás Nem lakossági felhasználás

1. mérőhely Gyári szám (a mérőn található teljes gyári számot adja meg) Mérőállás (szám) Mérőállás (betűvel kiírva) Felszerelés helye

Felszerelt mérő adatai

Gyártó - típus Hideg Meleg Szerelési magasság Hitelesítési év Átmérő Kéthavi részérték mennyisége⁶ Biztonsági záróelem száma

2. mérőhely Gyári szám (a mérőn található teljes gyári számot adja meg) Mérőállás (szám) Mérőállás (betűvel kiírva) Felszerelés helye

Felszerelt mérő adatai

Gyártó - típus Hideg Meleg Szerelési magasság Hitelesítési év Átmérő Kéthavi részérték mennyisége⁶ Biztonsági záróelem száma

3. mérőhely Gyári szám (a mérőn található teljes gyári számot adja meg) Mérőállás (szám) Mérőállás (betűvel kiírva) Felszerelés helye

Felszerelt mérő adatai

Gyártó - típus Hideg Meleg Szerelési magasság Hitelesítési év Átmérő Kéthavi részérték mennyisége⁶ Biztonsági záróelem száma

4. mérőhely Gyári szám (a mérőn található teljes gyári számot adja meg) Mérőállás (szám) Mérőállás (betűvel kiírva) Felszerelés helye

Felszerelt mérő adatai

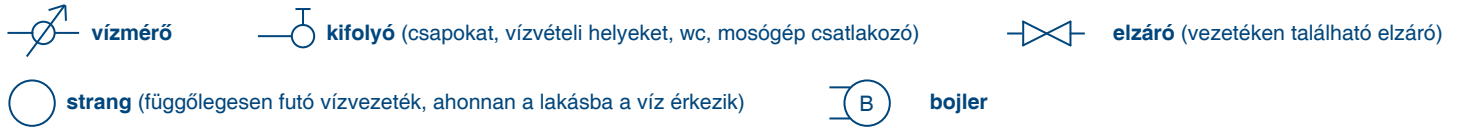
Gyártó - típus Hideg Meleg Szerelési magasság Hitelesítési év Átmérő Kéthavi részérték mennyisége⁶ Biztonsági záróelem száma

¹ Ha a közterület még nem kapott elnevezést, kérjük, annak helyrajzi számát megadni. ² Lakossági felhasználó esetén az adatok megadása kötelező, budapesti születési hely esetén a kerület is. ³ Ha a lakcímtől eltérő a cím. ⁴ Az adatok megadása nem kötelező, viszont, amennyiben megadja, akkor kérjük az adatkezelési hozzájárulásnál jelölje be az igent, ellenkező esetben nem tudjuk az adatot rögzíteni és szükség esetén felhasználni, időpont egyeztetés érdekében megkeresni. ⁵ A társaságunk által korábban jóváhagyott terv száma. ⁶ Kérjük, adja meg, hogy díktálás hiányában hány m3 kerüljön elszámolásra az adott mérőre (egy fő kéthavi átlagos fogyasztása 6m3, a teljes fogyasztást kell szétosztani a mérők között).

V. Vázlatrajz

Kérjük, az alábbi helyen vázlatosan rajzolja le azon helyiségeket, melyekben vízcsövek, kifolyók (csapok, vízvételi helyek) találhatóak.

Felhívjuk szíves figyelmét, hogy a vázlatrajz elkészítése nem igényel szakértői közreműködést, nem szükséges külön díjazásért megbíznia vele szakembert (pl. tervezőt, vízvezeték-szerelőt). A vázlatrajzot egyszerű szabadkézi rajzként Ön is elkészítheti, a lenti ikonok segítségével. Honlapunkon további segédletet, mintarajzot talál szükség szerint.



A hidegvíz vezetéseket és mérőt **kék** színnel, a melegvíz vezetéseket és mérőt **piros** színnel **vagy szaggatott** vonallal jelölje.

VI. Üzembe helyezést végző adatai⁷ (Üzembe helyezést végző tölti ki!)

Nyilatkozom, hogy az III. pontban megjelölt elkülönített vízhasználói hely ivóvíz fogyasztása a IV. pontban megjelölt mellékvízmérő(k) által mért, a mellékvízmérők hitelesek, a kialakított mérőhely és a beszerelés szabályos, a biztonsági záróelemek felhelyezése megtörtént, melyek adatai a IV. pontban felvezetésre kerültek.

Üzembe helyezést végző neve

Dátum:

Üzembe helyezést végző cégszerű aláírása

VII. Felhasználó (bekötési vízmérő fizetője, közös képviselő) adatai (kötelezően kitöltendő)

Hidegvizes bekötési vízmérő készülék hely azonosítója Melegvizes bekötési vízmérő készülék hely azonosítója ⁸

Név

Irányítószám	Helység neve	Út, utca, stb.	Házszám	Épület	Lépcsőh.	Emelet	Ajtó
<input type="text"/>	<input type="text"/>	<input type="text"/>	<input type="text"/>	<input type="text"/>	<input type="text"/>	<input type="text"/>	<input type="text"/>

VIII. Nyilatkozatok

Nyilatkozom, hogy a III. pontban megjelölt ingatlanon a lakás mellékvízmérő a jelen igénybejelentőnek, a hatályos jogszabályoknak, és érvényes műszaki előírásoknak megfelelően kerültek beépítésre.

Tudomásul veszem, amennyiben a műszaki átvétel során a Fővárosi Vízművek Zrt. munkatársai jelen igénybejelentőtől, a hatályos jogszabályoktól, és érvényes műszaki előírásoktól eltérő kivitelezést állapítanak meg, a műszaki átvételt és a mellékszolgáltatási szerződés megkötését megtagadják, és sikertelen üzembe helyezési díj kerül kiszámlázásra.

Büntetőjogi felelősségem tudatában kijelentem, hogy az adott **felhasználási helyre jogosult vagyok felhasználóként szerződni** tulajdonjog és/vagy a tulajdonos(ok) hozzájárulása alapján. Amennyiben ezen jogalapom megszűnik, erről a szolgáltatót 30 napon belül tájékoztatom. A felhasználói jogviszonnyal kapcsolatos változás bejelentésének elmulasztása esetén, illetve ezen nyilatkozatommal kapcsolatos ügyintézés során felmerülő **mindennemű jogkövetkezményt vállalok**.

Büntetőjogi felelősségem tudatában kijelentem, hogy a mellékszolgáltatási szerződés megkötési szándékomról a **bekötési vízmérő díjfizetőjét** (közös képviselő vagy a lakóközösség) **tájékoztattam, a szerződéskötéshez hozzájárulását adta**. Tudomásul veszem, hogy ennek ellenkezője esetén a szolgáltató jogosult a Mellékszolgáltatási szerződést visszamenőleges hatállyal megszüntetni.

Nyilatkozom, hogy a szolgáltatóval mellékszolgáltatási szerződést kívánok kötni, a szolgáltató üzletszabályzatát és általános szerződési feltételeit megismertem, és elfogadom.

Dátum:

Mellékmérős felhasználó aláírása

Bejelentéseit, észrevételeit online ügyfélszolgálatunkon (<https://ugyfelszolgalat.vizmuvek.hu>) és a 1397 Budapest, Pf. 512 postacímen várjuk. Honlapunk címe: www.vizmuvek.hu

⁷Abban az esetben szükséges kitölteni, ha a mérők felszerelését a Fővárosi Vízművek üzembe helyezést is végző vállalkozói végezték el. Amennyiben a mérők még nincsenek biztonsági záróelemmel ellátva, azok felhelyezését társaságunk fogja elvégezni az igénybeadást követően. ⁸Abban az esetben kell kitölteni, amennyiben a melegvizes mellékmérő külön bekötési mérőről üzemel.

Fővárosi Vízművek
Zártkörűen Működő Részvénytársaság

Postacím: 1397 Budapest, Pf. 512

Internet: www.vizmuvek.hu

Web: ugyfelszolgalat.vizmuvek.hu

Tájékoztatjuk, hogy hiányosan kitöltött nyomtatvány esetén igényét nem áll módunkban befogadni!

I. Igénybejelentés típusa

 új szerelés újraindítás további mérők számlázásba vétele belső hálózat átalakítása miatt

II. Elkülönített vízhasználó adatai (lakásmellékmérős felhasználó)

Szerződés kötés jogcíme kizárólagos tulajdonos közös képviselő hasznélvező résztulajdonos bérlő családtag egyéb jogcímen használója

Név/Cégnév

Cég esetén képviselőjének neve

Képviselő címe Irányítószám Helység neve

Út, utca, stb.¹ Házsám Épület Lépcsőh. Emelet Ajtó

Adószám Céggjegyzékszám KSH-szám

Anyja neve²Születési helye² Kerület² Születési dátum²

Lakcím / Székhely cím Irányítószám Helység neve

Út, utca, stb.¹ Házsám Épület Lépcsőh. Emelet AjtóLevelezési cím³ Irányítószám Helység neve PostafiókÚt, utca, stb.¹ Házsám Épület Lépcsőh. Emelet AjtóTelefonszám⁴ E-mail cím⁴

Üzletszabályzatunk értelmében a korábban megadott, vagy egyéb csatornán bejelentett elérési adatok (telefonszám, e-mail cím, levelezési cím) változása, megszűnése esetén a fogyasztónak bejelentési kötelezettsége van, amelynek bármely ügyfélszolgálati elérhetőségünkön eleget tehet.

Adatkezelési hozzájárulás

Hozzájárulok ahhoz, hogy a Fővárosi Vízművek Zrt. munkatársai, vagy megbízottjai a megadott elérhetőség(ek)en (telefonszám, e-mail cím) a víziközmű szolgáltatás jogviszony keretében a szolgáltatással, ügyintézésrel kapcsolatos tájékoztatás, illetve a szolgáltatással összefüggő igények érvényesítése céljából felkeressen.

 igen nem Az adatkezelésről szóló részletes tájékoztatást társaságunk Üzletszabályzata, valamint az Adatkezelési tájékoztatója tartalmazza. Elérhetőség: www.vizmuvek.hu, ügyfélszolgálati irodák.

III. Mellékmérős felhasználási hely (pl.lakás) adatai

Csatornázott Irányítószám Helység neve

Út, utca, stb. Házsám Épület Lépcsőh. Emelet Ajtó

IV. Mellékvízmérő(k) adatai

Kérjük, adja meg a mellékmérők adatait és a kéthavi részérték mennyiségét. A mérőket az itt megadott dátummal és mérőállással vesszük a számlázási nyilvántartásba. A mellékmérők elszámolása kéthavonta történik, ezért az első számla várhatóan az üzembe helyezésétől számított 3 hónap múlva kerül kiállításra. A biztonsági záróelem száma és a mérő átmérője mezők az üzembe helyezés során kerülnek kitöltésre.

Számlázás kezdetének dátuma Vízhasználat típusa: Lakossági felhasználás Nem lakossági felhasználás

1. mérőhely Gyári szám (a mérőn található teljes gyári számot adja meg) Mérőállás (szám) Mérőállás (betűvel kiírva) Felszerelés helye

Felszerelt mérő adatai

Gyártó - típus Hideg Meleg Szerelési magasság Hitelesítési év Átmérő Kéthavi részérték mennyisége⁶ Biztonsági záróelem száma

2. mérőhely Gyári szám (a mérőn található teljes gyári számot adja meg) Mérőállás (szám) Mérőállás (betűvel kiírva) Felszerelés helye

Felszerelt mérő adatai

Gyártó - típus Hideg Meleg Szerelési magasság Hitelesítési év Átmérő Kéthavi részérték mennyisége⁶ Biztonsági záróelem száma

3. mérőhely Gyári szám (a mérőn található teljes gyári számot adja meg) Mérőállás (szám) Mérőállás (betűvel kiírva) Felszerelés helye

Felszerelt mérő adatai

Gyártó - típus Hideg Meleg Szerelési magasság Hitelesítési év Átmérő Kéthavi részérték mennyisége⁶ Biztonsági záróelem száma

4. mérőhely Gyári szám (a mérőn található teljes gyári számot adja meg) Mérőállás (szám) Mérőállás (betűvel kiírva) Felszerelés helye

Felszerelt mérő adatai

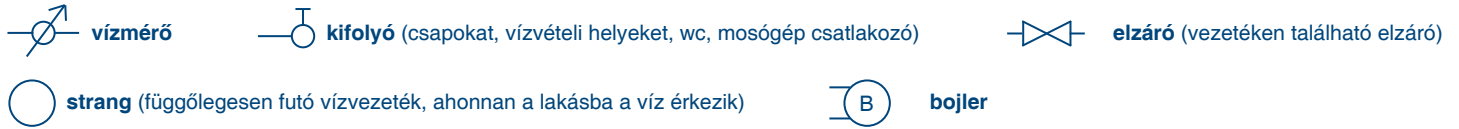
Gyártó - típus Hideg Meleg Szerelési magasság Hitelesítési év Átmérő Kéthavi részérték mennyisége⁶ Biztonsági záróelem száma

¹ Ha a közterület még nem kapott elvezést, kérjük, annak helyrajzi számát megadni. ² Lakossági felhasználó esetén az adatok megadása kötelező, budapesti születési hely esetén a kerület is. ³ Ha a lakcímétől eltérő a cím. ⁴ Az adatok megadása nem kötelező, viszont, amennyiben megadja, akkor kérjük az adatkezelési hozzájárulásnál jelölje be az igent, ellenkező esetben nem tudjuk az adatot rögzíteni és szükség esetén felhasználni, időpont egyeztetés érdekében megkeresni. ⁵ A társaságunk által korábban jóváhagyott terv száma. ⁶ Kérjük, adja meg, hogy díktálás hiányában hány m³ kerüljön elszámolásra az adott mérőre (egy fő kéthavi átlagos fogyasztása 6m³, a teljes fogyasztást kell szétosztani a mérők között).

V. Vázlatrajz

Kérjük, az alábbi helyen vázlatosan rajzolja le azon helyiségeket, melyekben vízcsövek, kifolyók (csapok, vízvételi helyek) találhatóak.

Felhívjuk szíves figyelmét, hogy a vázlatrajz elkészítése nem igényel szakértői közreműködést, nem szükséges külön díjazásért megbíznia vele szakembert (pl. tervezőt, vízvezeték-szerelőt). A vázlatrajzot egyszerű szabadkézi rajzként Ön is elkészítheti, a lenti ikonok segítségével. Honlapunkon további segédletet, mintarajzot talál szükség szerint.



A hidegvíz vezetéseket és mérőt **kék** színnel, a melegvíz vezetéseket és mérőt **piros** színnel **vagy szaggatott** vonallal jelölje.

VI. Üzembe helyezést végző adatai⁷ (Üzembe helyezést végző tölti ki!)

Nyilatkozom, hogy az III. pontban megjelölt elkülönített vízhasználói hely ivóvíz fogyasztása a IV. pontban megjelölt mellékvízmérő(k) által mért, a mellékvízmérők hitelesek, a kialakított mérőhely és a beszerelés szabályos, a biztonsági záróelemek felhelyezése megtörtént, melyek adatai a IV. pontban felvezetésre kerültek.

Üzembe helyezést végző neve

Dátum:

Üzembe helyezést végző cégszerű aláírása

VII. Felhasználó (bekötési vízmérő fizetője, közös képviselő) adatai (kötelezően kitöltendő)

Hidegvizes bekötési vízmérő készülék hely azonosítója Melegvizes bekötési vízmérő készülék hely azonosítója ⁸

Név

Irányítószám	Helység neve	Út, utca, stb.	Házszám	Épület	Lépcsőh.	Emelet	Ajtó
<input type="text"/>	<input type="text"/>	<input type="text"/>	<input type="text"/>	<input type="text"/>	<input type="text"/>	<input type="text"/>	<input type="text"/>

VIII. Nyilatkozatok

Nyilatkozom, hogy a III. pontban megjelölt ingatlanon a lakás mellékvízmérő a jelen igénybejelentőnek, a hatályos jogszabályoknak, és érvényes műszaki előírásoknak megfelelően kerültek beépítésre.

Tudomásul veszem, amennyiben a műszaki átvétel során a Fővárosi Vízművek Zrt. munkatársai jelen igénybejelentőtől, a hatályos jogszabályoktól, és érvényes műszaki előírásoktól eltérő kivitelezést állapítanak meg, a műszaki átvételt és a mellékszolgáltatási szerződés megkötését megtagadják, és sikertelen üzembe helyezési díj kerül kiszámlázásra.

Büntetőjogi felelősségem tudatában kijelentem, hogy az adott **felhasználási helyre jogosult vagyok felhasználóként szerződni** tulajdonjog és/vagy a tulajdonos(ok) hozzájárulása alapján. Amennyiben ezen jogalapom megszűnik, erről a szolgáltatót 30 napon belül tájékoztatom. A felhasználói jogviszonnyal kapcsolatos változás bejelentésének elmulasztása esetén, illetve ezen nyilatkozatommal kapcsolatos ügyintézés során felmerülő **mindennemű jogkövetkezményt vállalok**.

Büntetőjogi felelősségem tudatában kijelentem, hogy a mellékszolgáltatási szerződés megkötési szándékomról a **bekötési vízmérő díjfizetőjét** (közös képviselő vagy a lakóközösség) **tájékoztattam, a szerződéskötéshez hozzájárulását adta**. Tudomásul veszem, hogy ennek ellenkezője esetén a szolgáltató jogosult a Mellékszolgáltatási szerződést visszamenőleges hatállyal megszüntetni.

Nyilatkozom, hogy a szolgáltatóval mellékszolgáltatási szerződést kívánok kötni, a szolgáltató üzletszabályzatát és általános szerződési feltételeit megismertem, és elfogadom.

Dátum:

Mellékmérős felhasználó aláírása

Bejelentéseit, észrevételeit online ügyfélszolgálatunkon (<https://ugyfelszolgalat.vizmuvek.hu>) és a 1397 Budapest, Pf. 512 postacímen várjuk. Honlapunk címe: www.vizmuvek.hu

⁷Abban az esetben szükséges kitölteni, ha a mérők felszerelését a Fővárosi Vízművek üzembe helyezést is végző vállalkozói végezték el. Amennyiben a mérők még nincsenek biztonsági záróelemmel ellátva, azok felhelyezését társaságunk fogja elvégezni az igénybeadáskor követően. ⁸Abban az esetben kell kitölteni, amennyiben a melegvizes mellékmérő külön bekötési mérőről üzemel.

*A részletes tájékoztató és a jogszabályi hivatkozások megtalálható a társaságunk honlapján: www.vizmuvek.hu: Lakossági ügyfelek / Általános információk/ Letölthető nyomtatványok / Tájékoztatók lakás-mellékmérőkkel kapcsolatban

1. Mérőre vonatkozó elvárások

- A vízmérőnek **hitelesnek** kell lennie.
- Meleg víz mérésére alkalmazott ivóvízmérő legalább T=90 °C hőmérsékleti osztályba tartozzon.

2. Beépítés helyzetére, elhelyezésére vonatkozó előírások

- A mérőnek, mérőknek a lakás teljes vízfelhasználását mérnie kell.
- A vízmérő és a szerelvények **hozzáférhetősége, leolvashatósága, cserélhetősége biztosítva legyen**, a munkavédelmi előírásoknak megfelelően, továbbá a vízmérő vízelöntés és szándékos vagy véletlen rongálás ellen védve legyen.
- A **záróelemet** a mérő és az elzáró közötti oldható kötésre (hollandi) **akadálymentesen lehessen felhelyezni**.
- A vízmérőt a helyiség padlóvonala felett **legalább 30 cm**, vízszintes számlapú beépítés esetén legfeljebb 1,30 m, függőleges beépítés esetén **legfeljebb 1,50 m kell beépíteni**.
- Vízszintes beépítés esetén, a vízmérőt vízszintes vagy függőleges számlappal kell felszerelni úgy, hogy a vízmérő értékmutatója felülről vagy oldalról leolvasható legyen. A kettő közötti ferde vagy az alulról olvasható számlapú beépítés nem megengedett.
- Függőleges számlappal történő beépítés esetén a vízmérőt úgy kell felszerelni, hogy a vízmérő értékmutatója szemből leolvasható legyen.
- A vízmérőt **tilos magas ponton** (felső hurok) felszerelni.
- Az **oldalfal** vagy más akadály **és a felszerelt vízmérő/tartozék** legalább egyik oldalfala **között elegendő** (legalább az egyik csőátmérő + 300 mm) **szabad helyet kell hagyni**.
- A vízmérőt úgy kell felszerelni, hogy üzemi körülmények között tele legyen töltve vízzel.

3. Mérő előtt és utáni idomok, szerelvényekre vonatkozó előírások

- A strang felőli első elzáró és a vízmérő között **flexibilis cső nem alkalmazható**.
- **A vízmérő előtt közvetlenül elzáró szerelvényt kell beépíteni**.
- A mellékvízmérő előtt beépített elzáró (golyóscsap) és a mellékvízmérő között kizárólag egy darab oldható kötés (hollandi) lehet.
- A mérő előtt és után kötelező egy-egy hollandi beépítése.
- A vízmérő előtt és után biztosítani kell a gyártó által előírt szerelvény és idom-mentes egyenes csőszakaszt.

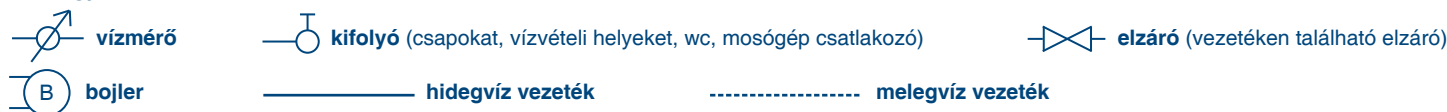
4. Leolvashatóságra vonatkozó előírások

- A vízmérőnek hordozható létra, vagy egyéb eszköz (pl. tükör) használata nélkül is leolvashatónak kell lennie.
- Az értékmutató leolvasását legfeljebb 1,00 m távolságról kell lehetővé tenni.

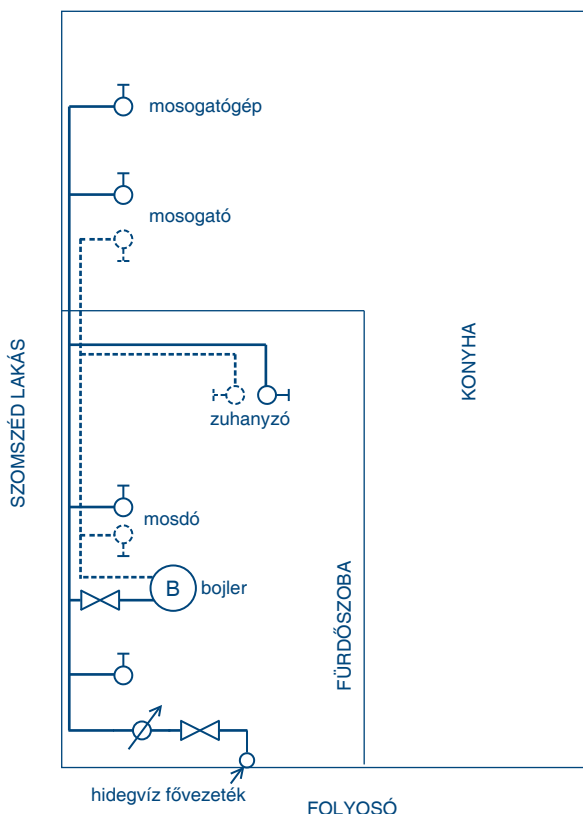
LAKÁS MELLÉKMÉRŐS VÁZLATRAJZ MINTÁK

Jelen vázlatrajz mintákkal szeretnénk segítséget nyújtani az új lakás mellékmérő(k) számlázásba vételéhez megadandó vázlatrajz ábrázolásához (V. pont).

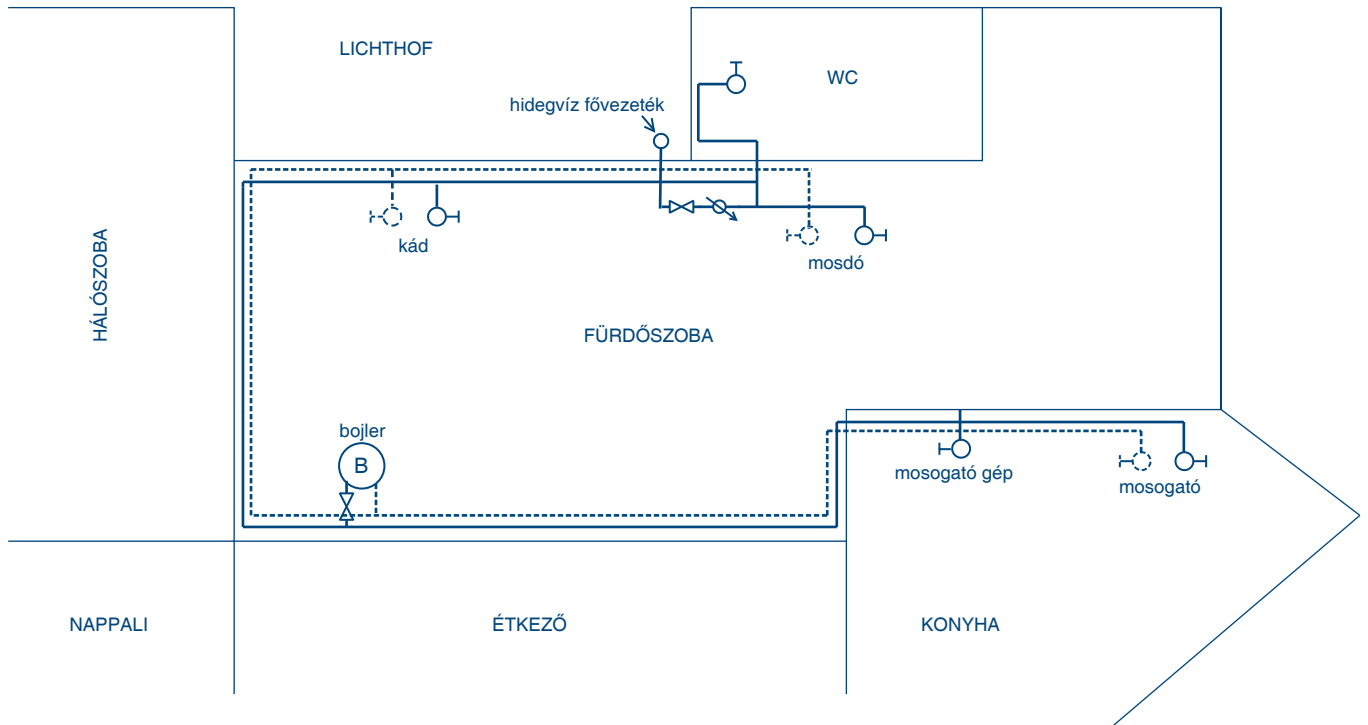
Jelmagyarázat:



1. MINTA



2. MINTA



3. MINTA

